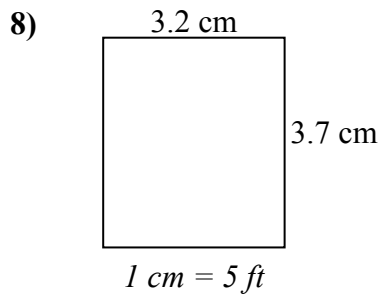
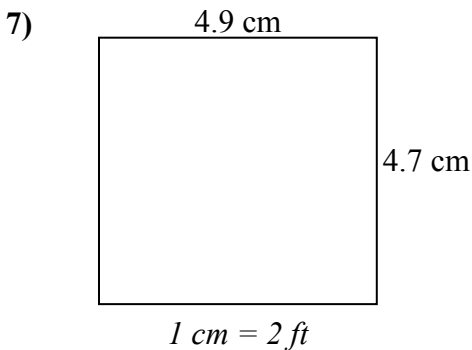
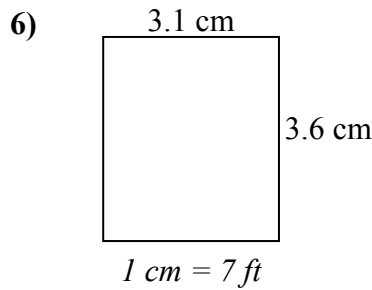
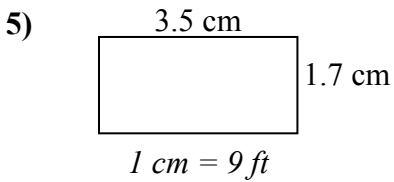
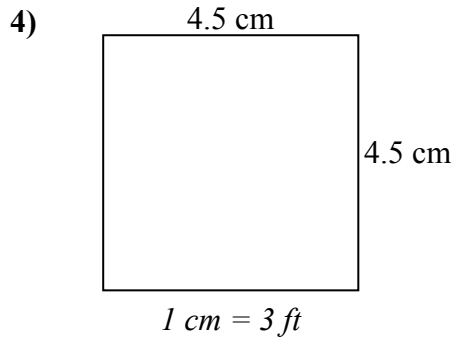
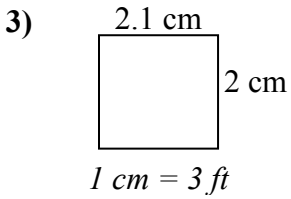
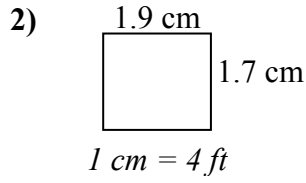
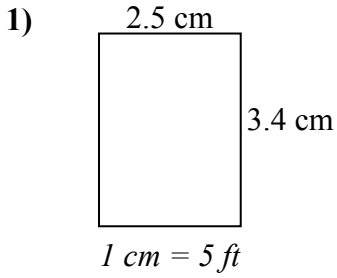




Xác định chiều rộng, chiều cao và diện tích thực của mỗi hình chữ nhật tỷ lệ. Làm tròn diện tích đến số nguyên gần nhất.

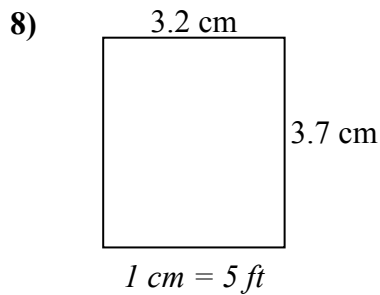
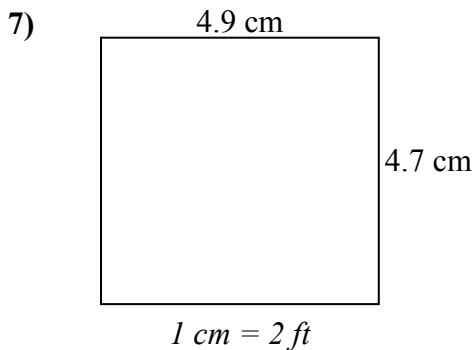
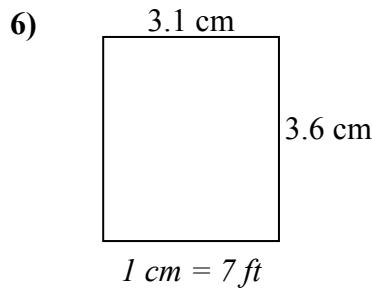
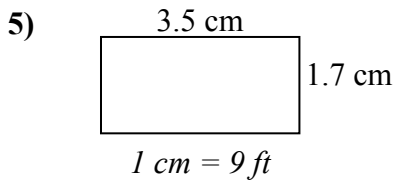
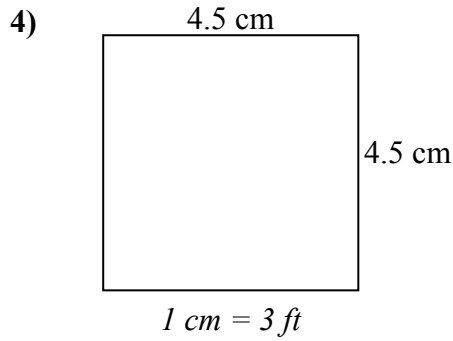
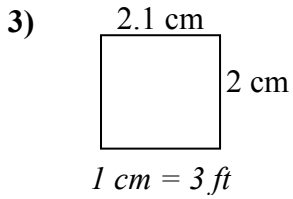
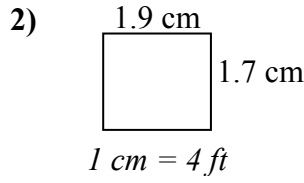
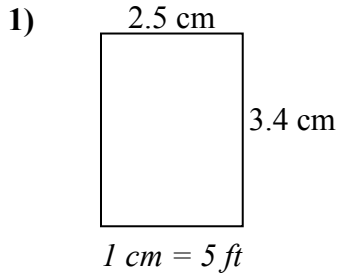
Câu trả lời



1. _____
2. _____
3. _____
4. _____
5. _____
6. _____
7. _____
8. _____



Xác định chiều rộng, chiều cao và diện tích thực của mỗi hình chữ nhật tỷ lệ. Làm tròn diện tích đến số nguyên gần nhất.



Câu trả lời

1. 12.5 17 213
2. 7.6 6.8 52
3. 6.3 6 38
4. 13.5 13.5 182
5. 31.5 15.3 482
6. 21.7 25.2 547
7. 9.8 9.4 92
8. 16 18.5 296